

S-WATCH

Next lever
direct pager



Wireless Calling Solutions



ΑΔΙΑΒΡΟΧΟ



ΑΝΘΕΚΤΙΚΟ



ΑΜΕΣΟ

S-WATCH

ΣΚΟΠΟΣ

Το S-WATCH λειτουργεί ως **Direct Pager** (άμεσος πομπός pager), προσφέροντας γρήγορη, αξιόπιστη και άμεση επικοινωνία προς το προσωπικό όταν απαιτείται εξυπηρέτηση ή απόκριση.

"Κάθε σήμα, μια ευκαιρία για καλύτερη εξυπηρέτηση"



1. Τεχνικά Χαρακτηριστικά & Ανθεκτικότητα

- **IP68 αντοχή:** πλήρως αδιάβροχο & στεγανό, ιδανικό για απαιτητικά περιβάλλοντα (π.χ. κουζίνες, χώροι υγείας).
- **Μπαταρία μεγάλης διάρκειας:** αυτονομία χωρίς συνεχείς φορτίσεις.
- **Οθόνη αφής 2":** ευκρινής, ομαλή και άμεση στην απόκριση.
- **Ελαφρύ και κομψό:** μόλις 29 g, άνετο στη χρήση.
- **Ποιοτική κατασκευή** όπως zinc alloy, PC+PET και TPU λουράκι για ανθεκτικότητα και εργονομία.

2. Αποτελεσματικότητα & Παροχή Υπηρεσιών

- **Καλύτερη εμπειρία πελάτη** με άμεση εξυπηρέτηση.
- **Μεγαλύτερη ικανοποίηση** χάρη σε ταχύτερες υπηρεσίες.
- **Περισσότερη παραγωγικότητα** με λιγότερους χρόνους αναμονής.
- **Λιγότερα λάθη** χάρη σε σαφείς και άμεσες ειδοποιήσεις.



IP68 αντοχή



Αποδοτική
μπαταρία



Με οθόνη αφής



Στιβαρό

✓ Βελτιωμένη εξυπηρέτηση

✓ Ταχεία ανταπόκριση

✓ Ικανοποίηση πελατών



ΙΔΑΝΙΚΗ ΛΥΣΗ ΓΙΑ:



Εστιατόρια



Νοσοκομεία



Retail



Ξενοδοχεία



Αποθήκες



Spa

3. Πρακτική λειτουργία



Ο πελάτης πατά ένα κουμπί κλήσης.



Ο πομπός στέλνει σήμα απευθείας στο S-WATCH που φέρει ο υπάλληλος.



Ο υπάλληλος ενημερώνεται άμεσα, χωρίς καθυστέρηση.



*Δυνατότητα αλλαγής strap



Syscall

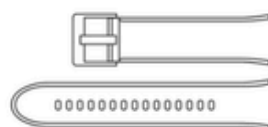
29g



1 Main Unit



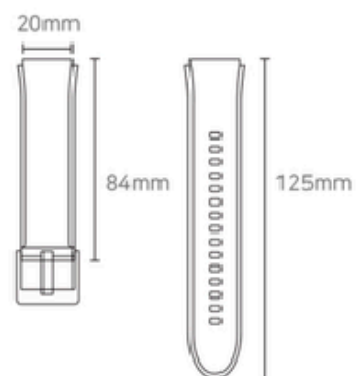
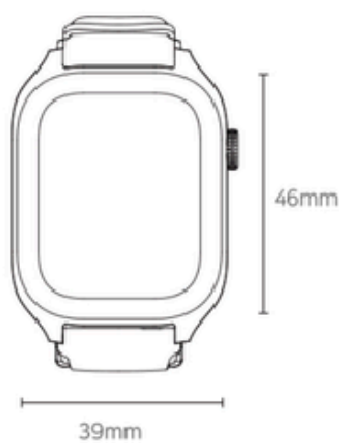
2 Charging Cable



3 TPU Strap



4 User Manual



※ Please note that the length of a strap can vary depending on measurement methods.